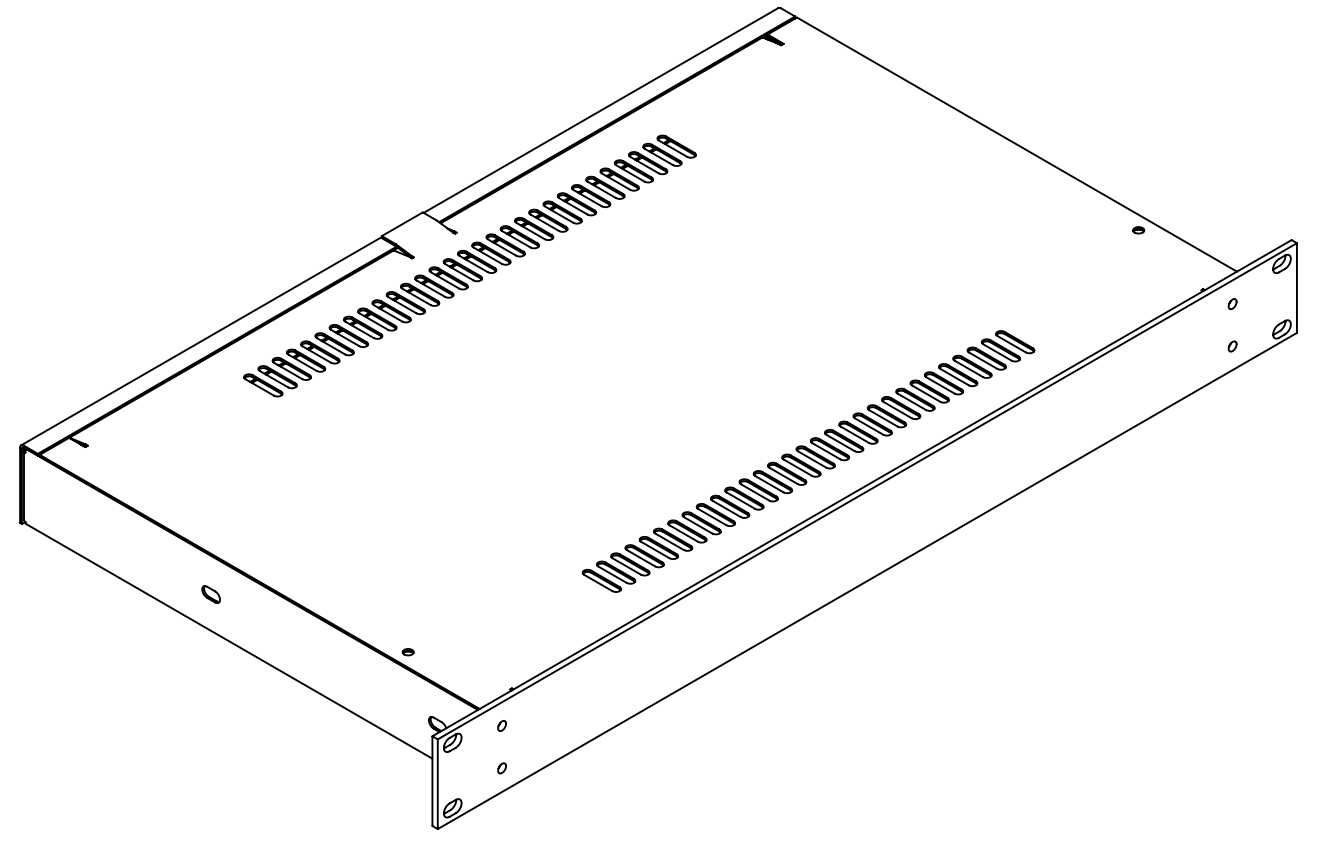
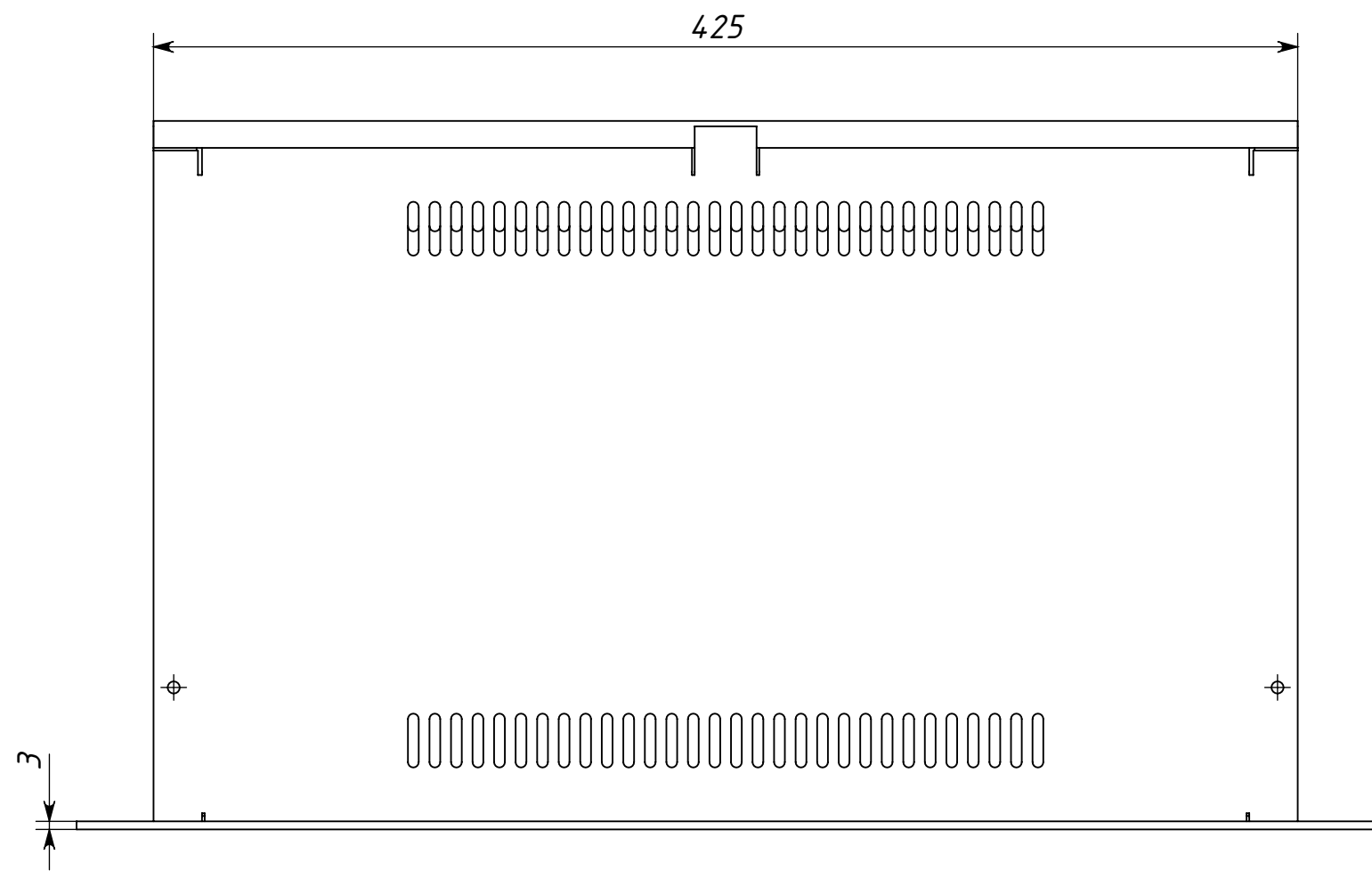
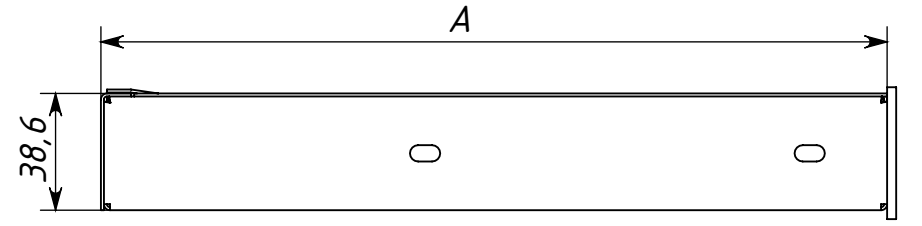
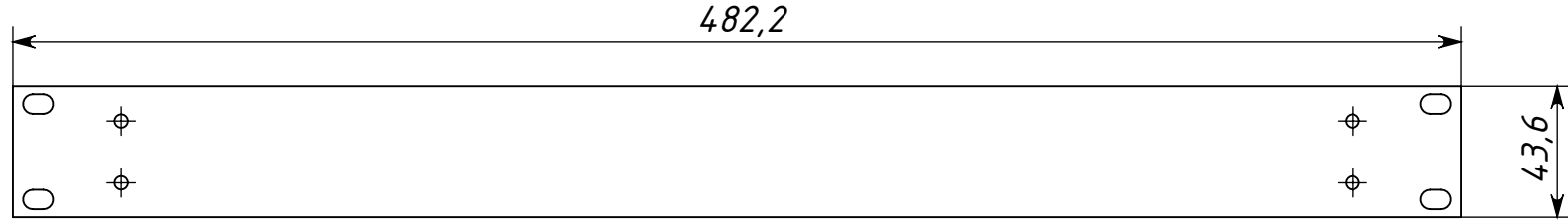


Инв. № подл.	Подп. и дата	Взам. инв. №	Инв. № дубл.	Подп. и дата



Корпус	Размер А
1U260	260
1U360	360

Изм.	Лист	№ докум.	Подп.	Дата

Корпус 1U

Лист
1